

軒天破風一体型板金

シタレス・ノキハダ-2

特許取得

継ぎ目の目立たない
美しい木目調の
軒天を実現

高級感のある美しい軒天が
お家の質を高めます。



家のデザインに合わせて選べる**3種類**の木目調

3種類の木目調を選ぶ事ができます。



ダークウッド



ミディアムウッド



ライトウッド

妻部**最長5m**まで対応可能。つなぎ目がなく*美しい仕上がりに



棟頂部から軒止まりまでを1本の破風で
取り付ける為、つなぎ目がなく、仕上がりが
美しくなります。

*妻部の棟頂部から軒止り(5m以内)の部分

軒下地・荒破風板がいらぬ“完全下地レス”・“雨樋先行工法”！ 画期的な雨樋取付方法でコストダウンと強度アップを実現

POINT

- 1. 荒破風板が不要!**
 雨樋受け金具を荒破風板を挟まずに屋根タル木に直接取り付けることが可能になり、荒破風板不要でコストダウンを実現します。
- 2. 450mm間隔の取付で強度アップ!**
 雨樋受け金具を従来より狭い間隔(450mm間隔)で取付けし、また上部からも長いビスで施工するため、強度が増します。
- 3. 雨・雪でも作業がスムーズ**
 雨や雪などを防げるため、作業をスムーズに行えます。
- 4. 足場を通常より早く外せる**
 早く足場を外せるので、外構の取付作業が早く取りかけられる為、工期短縮につながります。



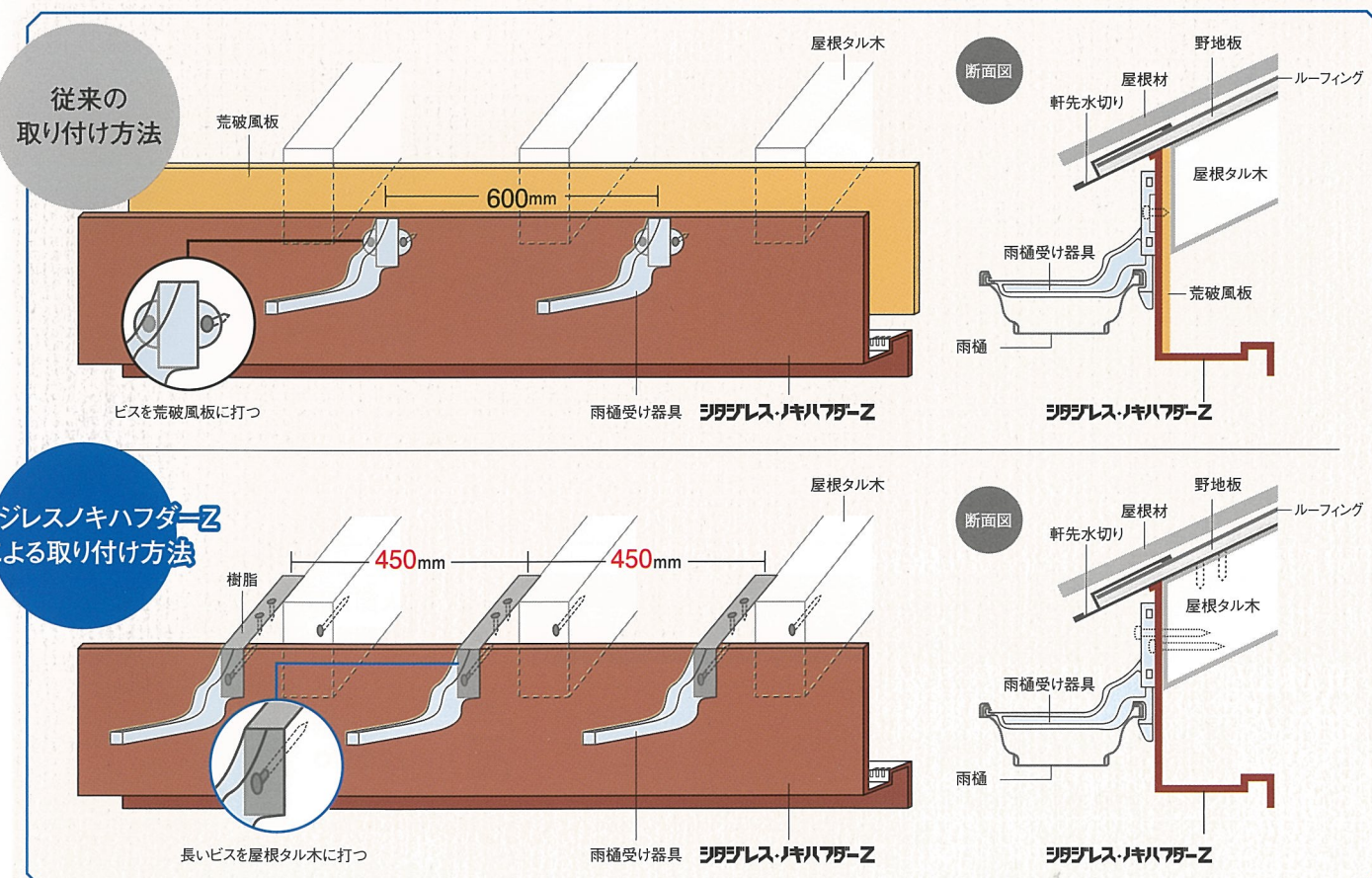
さらに 雨樋は専門職でなくても簡単に美しく取り付けられる!

雨樋金具の墨出しが不要

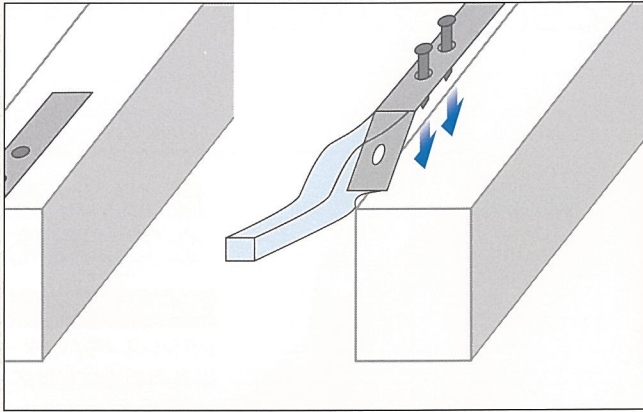
水平である屋根タル木に取付ける為、雨樋も水平になります。

雨樋受け金具の勾配を調整可能!

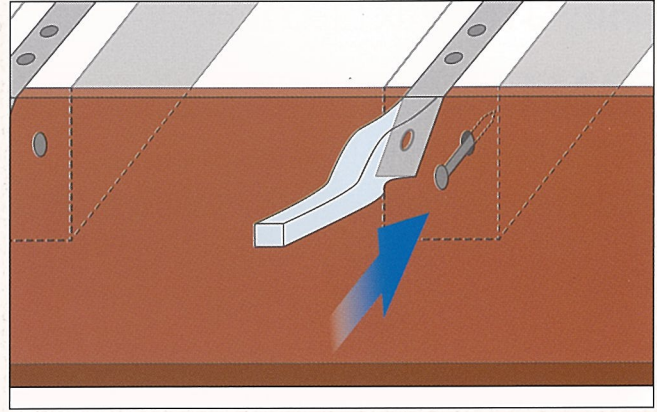
雨樋に勾配が必要な場合は、現場にて調整が可能です。



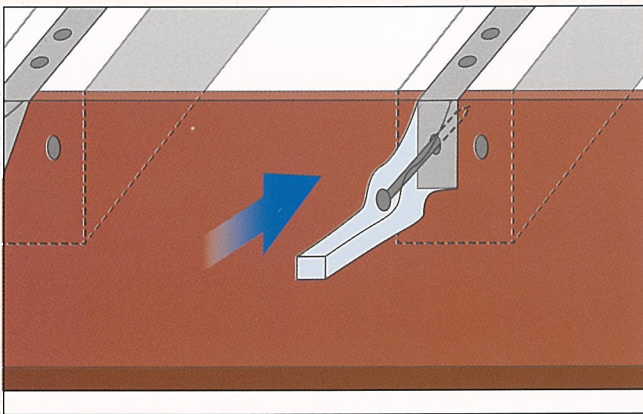
取付手順



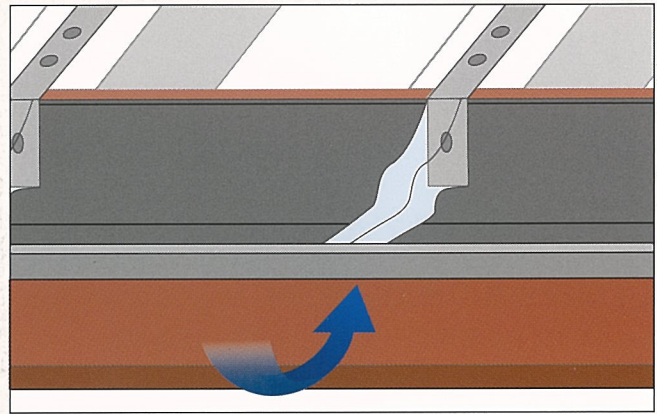
1. 屋根タル木に雨樋受け金具を取り付ける。
(野地板施工前)



2. 屋根工事施工後、シタジレスノキハフダーZを取り付ける。
(屋根タル木に長いビスで1ヶ所止め)

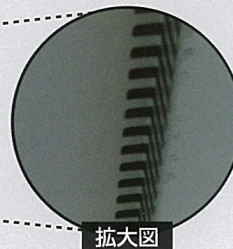
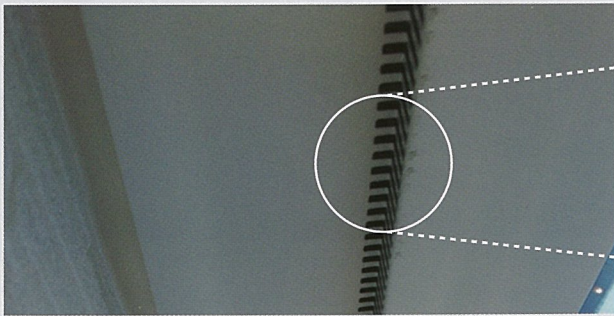


3. 雨樋受け金具を長いビスで屋根タル木に固定する。
(最終的にシタジレスノキハフダーZは2本の長いビスでしっかり固定される)



4. 雨樋を取り付けて完了。
(勾配が必要な場合は調整可能)

設置例



拡大図

シタジレス・ノキハフダーZには
換気口を設けており、
しっかり自然換気を行います。

軒裏防火認定取得商品 シタジレスノキハフダーV3 近日発売予定

V3 防火認定30分: QF030RS-0291

V3 防火認定45分: QF045RS-0278

お問い合わせ

 **北恵株式会社**

〒541-0054 大阪市中央区南本町3-6-14 イトウビル

Tel:06-6251-8361 Fax:06-6251-7671

<http://www.kitakei.jp>

<http://www.sprout-univ.com>

製造元

 **hauseco**

株式会社ハウゼコ

〒542-0081 大阪市中央区南船場2-10-28 下村ビル2F



日本化学産業株式会社

〒340-0002 埼玉県草加市青柳1丁目1番24号