

## 「手摺受け金具」の点検・改修のお知らせ

平素は格別なるお引き立てを賜り厚く御礼申し上げます。

さて、このたび弊社が販売した商品のうち、榎本金属株式会社が平成16年6月～平成17年7月まで海外より輸入した「手摺受け金具」において、鑄造時に製品の一部に異物が混入し、不良な製品が販売されていることが判明いたしました。ご使用状況により製品が折れる可能性がございますので、より安全にご使用いただくために無償で該当製品の点検・改修作業を実施させていただきますことを、ご報告申し上げます。

お客さまには大変ご迷惑をお掛けいたしますことを心からお詫び申し上げます。

北恵株式会社

### ■対象製品

機 種：手摺受け金具（階段、廊下使用）

品 番：YS-35W（ブロンズ色、ゴールド色、シルバー色）

輸入期間：平成16年6月～平成17年7月

輸入事業者：榎本金属株式会社

（該当品以外の製品については、安心してご使用いただけます。）

### ■点検・改修の内容

対象製品をご使用されている可能性のあるお客さまにつきましては、販売店様、工務店様を通じて、または下記の点検・改修業者よりご訪問日の連絡をさせていただき、順次訪問のうえ、点検・改修を無償でさせていただきます。

#### <点検・改修業者名>

株式会社バーンリペア

作業内容：階段手摺を支持する金具の取り付け状態の点検と交換。

- ・点検作業は、10分程度で完了いたします。
- ・交換作業には60分から120分程度を要する場合がございます。

※「不良品の見分け方」をご参照いただき、対象と思われる製品をご使用されているお客さまにおかれましては、大変ご迷惑をお掛けいたしますが、下記のお問い合わせ窓口までご連絡をいただきますようお願いいたします。

### 【お問い合わせ窓口】

榎本金属株式会社（手摺点検・交換受付）

フリーダイヤル（無料）0120-634-500

受付開始日：平成23年8月22日（月）

受付時間：9：00～18：00

※日曜日、祝日、年末年始（12月30日～1月5日）は休業とさせていただきます。

### ※お客さまの個人情報取扱について

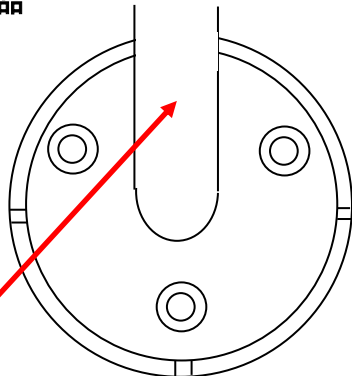
お客さまからご提供いただきました氏名・住所・電話番号等の個人情報は、当該処置対応の目的のみ利用し管理いたします。

## 【不良品の見分け方】

### 確認①

交換対象品は、下図、写真のように金具湾曲部が滑らかになっているものになります

#### 交換対象製品

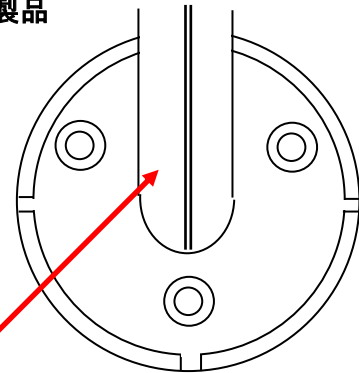


この部分が滑らかなもの



ラインや凹凸のある製品は対象品ではありません

#### 交換対象外製品



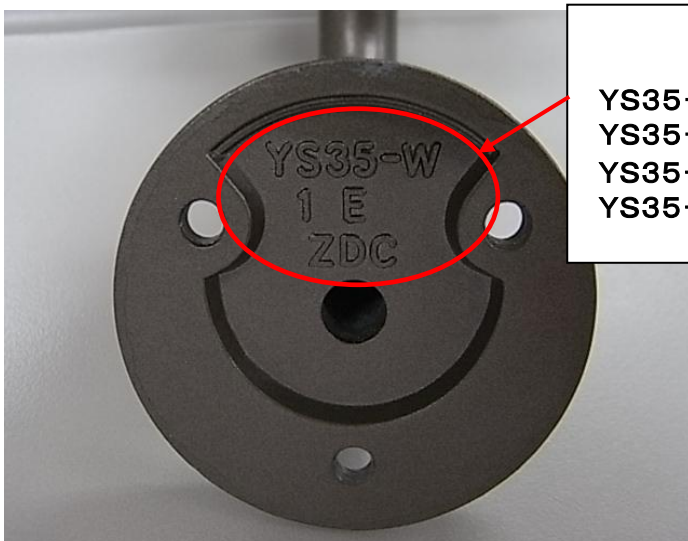
真ん中に凸部のあるものは対象品ではありません



外観上で判別ができない場合は、さらに確認②にて判断ができます

確認② 下写真のようにYS35-W、1Eないし2E、11E、12EとZDCの刻印があるもの

表記以外の製品や刻印のない物は対象品ではありません



対象品は

YS35-W「1E」 ZDC

YS35-W「2E」 ZDC

YS35-W「11E」 ZDC

YS35-W「12E」 ZDC